

1. VIDLICE A ZÁSUVKY PRE PRIEMYSELNÉ APLIKÁCIE



Séria OPTIMA
Séria EUREKA
Séria IEC309
Séria IEC309<50V
Séria OMNIA
Príslušenstvo

Séria OPTIMA je rada nových vidlíc, zásuviek a prívodiakov pre priemyselné použitie. SCAME potvrdzujú pokračovanie záväzku hľadať inovatívne riešenia uspokojujúce potreby trhu. Výrazným znakom novej série je extrémne rýchle bezskrútkové pripojenie vodičov, čo ju odlišuje od ostatných káblových vidlíc a zásuviek na trhu. Ďalšou dôležitou funkciou je patentovo chránená bezpečnostná funkcia „SAFE-IN“. Toto zariadenie zamedzuje vniknutiu cudzích telies do otvorov zásuvky a ich kontaktu so živými časťami. Série EUREKA a IEC 309 dopĺňa séria OPTIMA a obsahuje širokú ponuku rôznych typov a prevedení vidlíc a zásuviek, ktorá je rozšírená aj o nezameniteľné prevedenia podľa IEC 60 309.

Zásuvky série OMNIA sú určené predovšetkým pre priemyselné použitie s možnosťou inštalácie ističov a iných prístrojov. Môžu byť použité samostatne ako zásuvky s vypínačom alebo v kompaktnom celku s istiacou skrinkou. Vyrábajú sa v prevedeniach podľa spôsobu montáže, napätia, prúdu a prostredia.

Séria OPTIMA

Referenčné normy: STN EN 60309-1, STN EN 60309-2

VIDLICE - IP44



Príame						
	Popis	Farba	Balenie	Katalógové číslo		
16A	2P+ E 6h 50/60 Hz 200-250V		10/50	213.1633		
	3P+ E 6h 50/60 Hz 380-415V		10/50	213.1636		
	3P+N+E 6h 50/60 Hz 380-415V		10/50	213.1637		
32A	2P+ E 6h 50/60 Hz 200-250V		10/40	213.3233		
	3P+ E 6h 50/60 Hz 380-415V		10/40	213.3236		
	3P+N+E 6h 50/60 Hz 380-415V		10/40	213.3237		

Príame - bezskrútkové svorky						
	Popis	Farba	Balenie	Katalógové číslo		
16A	2P+E 6h 50/60 Hz 200-250V		10/50	213.1633P		
	3P+E 6h 50/60 Hz 380-415V		10/50	213.1636P		
	3P+N+E 6h 50/60 Hz 380-415V		10/50	213.1637P		
32A	2P+E 6h 50/60 Hz 200-250V		10/40	213.3233F		
	3P+E 6h 50/60 Hz 380-415V		10/40	213.3236F		
	3P+N+E 6h 50/60 Hz 380-415V		10/40	213.3237F		



Prevedenie reverzačné						
	Popis	Farba	Balenie	Katalógové číslo		
16A	3P+ E 6h 50/60 Hz 380-415V		1/10	213.1636RV		
	3P+N+E 6h 50/60 Hz 380-415V		1/10	213.1637RV		
32A	3P+ E 6h 50/60 Hz 380-415V		1/10	213.3236RV		
	3P+N+E 6h 50/60 Hz 380-415V		1/10	213.3237RV		

VIDLICE - IP67



Príame						
	Popis	Farba	Balenie	Katalógové číslo		
16A	2P+ E 6h 50/60 Hz 200-250V		10/50	218.1633		
	3P+ E 6h 50/60 Hz 380-415V		10/50	218.1636		
	3P+N+E 6h 50/60 Hz 380-415V		10/50	218.1637		
32A	2P+ E 6h 50/60 Hz 200-250V		10/40	218.3233		
	3P+ E 6h 50/60 Hz 380-415V		10/40	218.3236		
	3P+N+E 6h 50/60 Hz 380-415V		10/40	218.3237		

Príame - bezskrútkové svorky						
	Popis	Farba	Balenie	Katalógové číslo		
16A	2P+E 6h 50/60 Hz 200-250V		10/50	218.1633P		
	3P+E 6h 50/60 Hz 380-415V		10/50	218.1636P		
	3P+N+E 6h 50/60 Hz 380-415V		10/50	218.1637P		
32A	2P+E 6h 50/60 Hz 200-250V		10/40	218.3233F		
	3P+E 6h 50/60 Hz 380-415V		10/40	218.3236F		
	3P+N+E 6h 50/60 Hz 380-415V		10/40	218.3237F		



Prevedenie reverzačné						
	Popis	Farba	Balenie	Katalógové číslo		
16A	3P+ E 6h 50/60 Hz 380-415V		1/10	218.1636RV		
	3P+N+E 6h 50/60 Hz 380-415V		1/10	218.1637RV		
32A	3P+ E 6h 50/60 Hz 380-415V		1/10	218.3236RV		
	3P+N+E 6h 50/60 Hz 380-415V		1/10	218.3237RV		

Séria OPTIMA

Referenčné normy: STN EN 60309-1, STN EN 60309-2

ZÁSUVKY SPOJOVACIE - IP44



Príame						
	Popis	Farba	Balenie	Katalógové číslo		
16A	2P+ E 6h 50/60 Hz 200-250V		10/50	313.1643		
	3P+ E 6h 50/60 Hz 380-415V		10/50	313.1646		
	3P+N+E 6h 50/60 Hz 380-415V		10/50	313.1647		
32A	2P+ E 6h 50/60 Hz 200-250V		10/40	313.3243		
	3P+ E 6h 50/60 Hz 380-415V		10/40	313.3246		
	3P+N+E 6h 50/60 Hz 380-415V		10/40	313.3247		

Príame - bezskrútkové svorky						
	Popis	Farba	Balenie	Katalógové číslo		
16A	2P+E 6h 50/60 Hz 200-250V		10/50	313.1643P		
	3P+E 6h 50/60 Hz 380-415V		10/50	313.1646P		
	3P+N+E 6h 50/60 Hz 380-415V		10/50	313.1647P		
32A	2P+E 6h 50/60 Hz 200-250V		10/40	313.3243F		
	3P+E 6h 50/60 Hz 380-415V		10/40	313.3246F		
	3P+N+E 6h 50/60 Hz 380-415V		10/40	313.3247F		

ZÁSUVKY SPOJOVACIE - IP67



Príame						
	Popis	Farba	Balenie	Katalógové číslo		
16A	2P+ E 6h 50/60 Hz 200-250V		10/40	318.1643		
	3P+ E 6h 50/60 Hz 380-415V		10/40	318.1646		
	3P+N+E 6h 50/60 Hz 380-415V		10/40	318.1647		
32A	2P+ E 6h 50/60 Hz 200-250V		10/40	318.3243		
	3P+ E 6h 50/60 Hz 380-415V		10/40	318.3246		
	3P+N+E 6h 50/60 Hz 380-415V		10/40	318.3247		

Príame - bezskrútkové svorky						
	Popis	Farba	Balenie	Katalógové číslo		
16A	2P+E 6h 50/60 Hz 200-250V		10/40	318.1643P		
	3P+E 6h 50/60 Hz 380-415V		10/40	318.1646P		
	3P+N+E 6h 50/60 Hz 380-415V		10/40	318.1647P		
32A	2P+E 6h 50/60 Hz 200-250V		10/40	318.3243F		
	3P+E 6h 50/60 Hz 380-415V		10/40	318.3246F		
	3P+N+E 6h 50/60 Hz 380-415V		10/40	318.3247F		

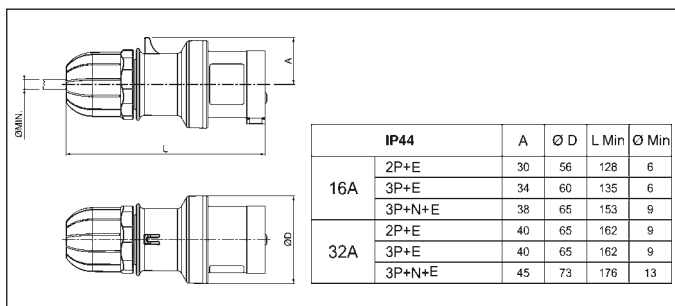
Séria OPTIMA

Referenčné normy: STN EN 60309-1, STN EN 60309-2

ZÁSUVKY SPOJOVACIE so zvýšenou bezpečnosťou „SAFE-IN“ - IP44



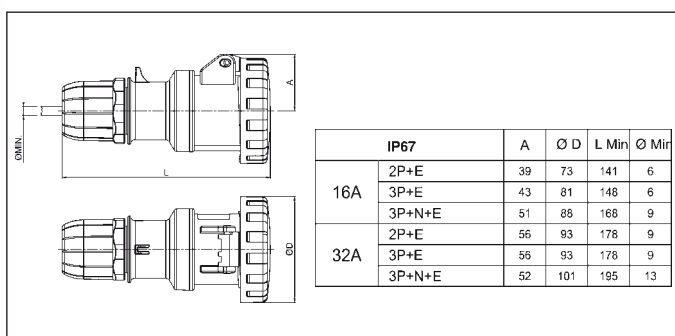
Priame						
	Popis	Farba	Balenie	Katalógové číslo		
16A	2P+E 6h 50/60 Hz 200-250V		10/50	313.1643H		
	3P+E 6h 50/60 Hz 380-415V		10/50	313.1646H		
	3P+N+E 6h 50/60 Hz 380-415V		10/50	313.1647H		



ZÁSUVKY SPOJOVACIE so zvýšenou bezpečnosťou „SAFE-IN“ - IP67



Priame						
	Popis	Farba	Balenie	Katalógové číslo		
16A	2P+E 6h 50/60 Hz 200-250V		10/40	318.1643H		
	3P+E 6h 50/60 Hz 380-415V		10/40	318.1646H		
	3P+N+E 6h 50/60 Hz 380-415V		10/40	318.1647H		



„SAFE-IN“ zásuvky obsahujú bezpečnostné zariadenie na zvýšenie ochrany pred vniknutím nežiadúcich telies do kontaktov.

Séria OPTIMA

Referenčné normy: STN EN 60309-1, STN EN 60309-2

PRÍVODKY - IP44

Rozmer príruby: 75x75 mm



Rovné						
	Popis	Farba	Balenie	Katalógové číslo		
16A	2P+ E 6h 50/60 Hz 200-250V		10/50	243.1693		
	3P+ E 6h 50/60 Hz 380-415V		10/50	243.1696		
	3P+N+E 6h 50/60 Hz 380-415V		10/50	243.1697		
32A	2P+ E 6h 50/60 Hz 200-250V		10/50	243.3293		
	3P+ E 6h 50/60 Hz 380-415V		10/50	243.3296		
	3P+N+E 6h 50/60 Hz 380-415V		10/40	243.3297		

Rovné reverzné						
	Popis	Farba	Balenie	Katalógové číslo		
16A	3P+ E 6h 50/60 Hz 380-415V		10/50	243.1696RV		
	3P+N+E 6h 50/60 Hz 380-415V		10/50	243.1697RV		
32A	3P+ E 6h 50/60 Hz 380-415V		10/50	243.3296RV		
	3P+N+E 6h 50/60 Hz 380-415V		10/40	243.3297RV		

PRÍVODKY - IP67

Rozmer príruby: 75x75 mm



Rovné						
	Popis	Farba	Balenie	Katalógové číslo		
16A	2P+ E 6h 50/60 Hz 200-250V		10/50	248.1693		
	3P+ E 6h 50/60 Hz 380-415V		10/50	248.1696		
	3P+N+E 6h 50/60 Hz 380-415V		10/50	248.1697		
32A	2P+ E 6h 50/60 Hz 200-250V		10/50	248.3293		
	3P+ E 6h 50/60 Hz 380-415V		10/50	248.3296		
	3P+N+E 6h 50/60 Hz 380-415V		10/40	248.3297		

Rovné reverzné						
	Popis	Farba	Balenie	Katalógové číslo		
16A	3P+ E 6h 50/60 Hz 380-415V		10/50	248.1696RV		
	3P+N+E 6h 50/60 Hz 380-415V		10/50	248.1697RV		
32A	3P+ E 6h 50/60 Hz 380-415V		10/50	248.3296RV		
	3P+N+E 6h 50/60 Hz 380-415V		10/40	248.3297RV		

Séria OPTIMA

Referenčné normy: STN EN 60309-1, STN EN 60309-2

VIDLICE - IP44 pre atypické použitie

Farba: čierna



Priame						
	Popis		Farba	Balenie	Katalógové číslo	
16A	2P+ E	6h 50/60 Hz	200-250V	■	10/50	213.1633.K
	3P+ E	6h 50/60 Hz	380-415V	■	10/50	213.1636.K
	3P+N+E	6h 50/60 Hz	380-415V	■	10/50	213.1637.K
32A	2P+ E	6h 50/60 Hz	200-250V	■	10/40	213.3233.K
	3P+ E	6h 50/60 Hz	380-415V	■	10/40	213.3236.K
	3P+N+E	6h 50/60 Hz	380-415V	■	10/40	213.3237.K

VIDLICE - IP67 pre atypické použitie

Farba: čierna



Priame						
	Popis		Farba	Balenie	Katalógové číslo	
16A	2P+ E	6h 50/60 Hz	200-250V	■	10/50	218.1633.K
	3P+ E	6h 50/60 Hz	380-415V	■	10/50	218.1636.K
	3P+N+E	6h 50/60 Hz	380-415V	■	10/50	218.1637.K
32A	2P+ E	6h 50/60 Hz	200-250V	■	10/40	218.3233.K
	3P+ E	6h 50/60 Hz	380-415V	■	10/40	218.3236.K
	3P+N+E	6h 50/60 Hz	380-415V	■	10/40	218.3237.K

Séria OPTIMA

Referenčné normy: STN EN 60309-1, STN EN 60309-2

ZÁSUVKY SPOJOVACIE - IP44 pre atypické použitie

Farba: čierna



Priame						
	Popis		Farba	Balenie	Katalógové číslo	
16A	2P+ E	6h 50/60 Hz	200-250V	■	10/50	313.1643.K
	3P+ E	6h 50/60 Hz	380-415V	■	10/50	313.1646.K
	3P+N+E	6h 50/60 Hz	380-415V	■	10/50	313.1647.K
32A	2P+ E	6h 50/60 Hz	200-250V	■	10/40	313.3243.K
	3P+ E	6h 50/60 Hz	380-415V	■	10/40	313.3246.K
	3P+N+E	6h 50/60 Hz	380-415V	■	10/40	313.3247.K

ZÁSUVKY SPOJOVACIE - IP67 pre atypické použitie

Farba: čierna



Priame						
	Popis		Farba	Balenie	Katalógové číslo	
16A	2P+ E	6h 50/60 Hz	200-250V	■	10/40	318.1643.K
	3P+ E	6h 50/60 Hz	380-415V	■	10/40	318.1646.K
	3P+N+E	6h 50/60 Hz	380-415V	■	10/40	318.1647.K
32A	2P+ E	6h 50/60 Hz	200-250V	■	10/40	318.3243.K
	3P+ E	6h 50/60 Hz	380-415V	■	10/40	318.3246.K
	3P+N+E	6h 50/60 Hz	380-415V	■	10/40	318.3247.K

Séria EUREKA - MIL

Referenčné normy: STN EN 60309-1, STN EN 60309-2

VIDLICE - IP67

pre vojenské aplikácie

Farba: zelená



Priame						
	Popis	Farba	Balenie	Katalógové číslo		
16A	2P+ E 6h 50/60 Hz 200-250V	■	10/50	216.81633		
	3P+ E 6h 50/60 Hz 380-415V	■	10/50	216.81636		
	3P+N+E 6h 50/60 Hz 380-415V	■	10/50	216.81637		
32A	2P+ E 6h 50/60 Hz 200-250V	■	10/40	216.83233		
	3P+ E 6h 50/60 Hz 380-415V	■	10/40	216.83236		
	3P+N+E 6h 50/60 Hz 380-415V	■	10/40	216.83237		
63A	2P+E 6h 50/60 Hz 200-250V	■	1/1	215.86333		
	3P+E 6h 50/60 Hz 380-415V	■	1/1	215.86336		
	3P+N+E 6h 50/60 Hz 380-415V	■	1/1	215.86337		
125A	2P+E 6h 50/60 Hz 200-250V	■	1/1	215.812533		
	3P+E 6h 50/60 Hz 380-415V	■	1/1	215.812536		
	3P+N+E 6h 50/60 Hz 380-415V	■	1/1	215.812537		

ZÁSUVKY SPOJOVACIE - IP67

pre vojenské aplikácie

Farba: zelená



Priame						
	Popis	Farba	Balenie	Katalógové číslo		
16A	2P+ E 6h 50/60 Hz 200-250V	■	10/40	316.81643		
	3P+ E 6h 50/60 Hz 380-415V	■	10/40	316.81646		
	3P+N+E 6h 50/60 Hz 380-415V	■	10/40	316.81647		
32A	2P+ E 6h 50/60 Hz 200-250V	■	10/40	316.83243		
	3P+ E 6h 50/60 Hz 380-415V	■	10/40	316.83246		
	3P+N+E 6h 50/60 Hz 380-415V	■	10/40	316.83247		
63A	2P+E 6h 50/60 Hz 200-250V	■	1/1	315.86343		
	3P+E 6h 50/60 Hz 380-415V	■	1/1	315.86346		
	3P+N+E 6h 50/60 Hz 380-415V	■	1/1	315.86347		
125A	2P+E 6h 50/60 Hz 200-250V	■	1/1	315.812543		
	3P+E 6h 50/60 Hz 380-415V	■	1/1	315.812546		
	3P+N+E 6h 50/60 Hz 380-415V	■	1/1	315.812547		

ZÁSUVKY VSTAVNÉ - IP67

pre vojenské aplikácie

Farba: zelená



Rovné						
	Popis	Farba	Balenie	Katalógové číslo		
16A	2P+ E 6h 50/60 Hz 200-250V	■	10/100	247.81693		
	3P+ E 6h 50/60 Hz 380-415V	■	10/100	247.81696		
	3P+N+E 6h 50/60 Hz 380-415V	■	10/100	247.81697		
32A	2P+ E 6h 50/60 Hz 200-250V	■	10/50	247.83293		
	3P+ E 6h 50/60 Hz 380-415V	■	10/50	247.83296		
	3P+N+E 6h 50/60 Hz 380-415V	■	10/50	247.83297		
63A	2P+E 6h 50/60 Hz 200-250V	■	1/10	247.86393		
	3P+E 6h 50/60 Hz 380-415V	■	1/10	247.86396		
	3P+N+E 6h 50/60 Hz 380-415V	■	1/10	247.86397		
125A	2P+E 6h 50/60 Hz 200-250V	■	1/1	247.812593		
	3P+E 6h 50/60 Hz 380-415V	■	1/1	247.812596		
	3P+N+E 6h 50/60 Hz 380-415V	■	1/1	247.812597		

Séria OPTIMA

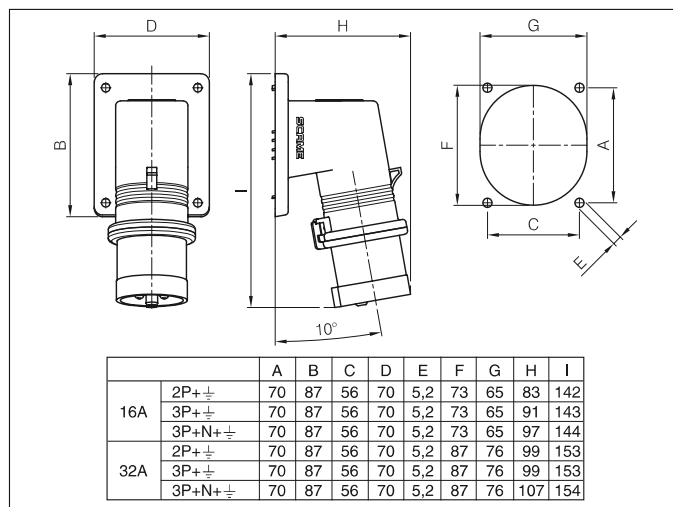
Referenčné normy: STN EN 60309-1, STN EN 60309-2

PRÍVODKY - IP44

Rozmer príruby: 70x87 mm



90°						
	Popis	Farba	Balenie	Katalógové číslo		
16A	2P+ E 6h 50/60 Hz 200-250V	■	10/100	242.1693		
	3P+ E 6h 50/60 Hz 380-415V	■	10/100	242.1696		
	3P+N+E 6h 50/60 Hz 380-415V	■	10/60	242.1697		
32A	2P+ E 6h 50/60 Hz 200-250V	■	10/60	242.3293		
	3P+ E 6h 50/60 Hz 380-415V	■	10/60	242.3296		
	3P+N+E 6h 50/60 Hz 380-415V	■	10/60	242.3297		

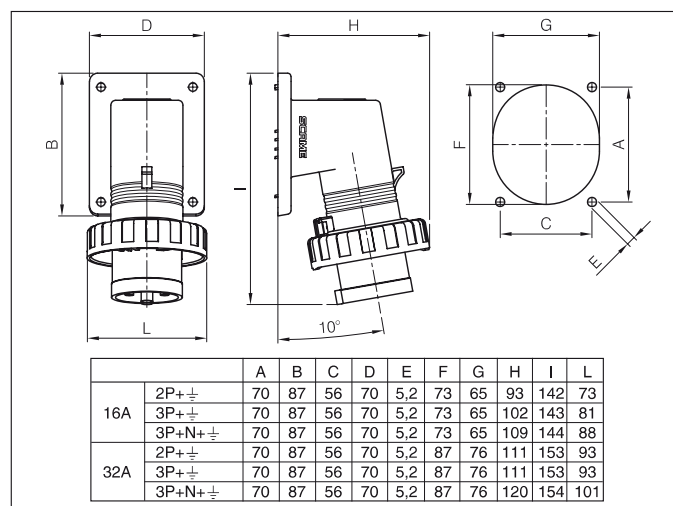


PRÍVODKY - IP67

Rozmer príruby: 70x87 mm



90°						
	Popis	Farba	Balenie	Katalógové číslo		
16A	2P+ E 6h 50/60 Hz 200-250V	■	10/100	247.1693		
	3P+ E 6h 50/60 Hz 380-415V	■	10/60	247.1696		
	3P+N+E 6h 50/60 Hz 380-415V	■	10/50	247.1697		
32A	2P+ E 6h 50/60 Hz 200-250V	■	10/40	247.3293		
	3P+ E 6h 50/60 Hz 380-415V	■	10/40	247.3296		
	3P+N+E 6h 50/60 Hz 380-415V	■	10/40	247.3297		



Séria OPTIMA

Referenčné normy: STN EN 60309-1, STN EN 60309-2

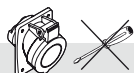
ZÁSUVKY - VSTAVNÉ - IP44

Rozmer príruby: 70x87 mm (16A)
84x106 mm (32A)



Šikmé

	Popis	Farba	Balenie	Katalógové číslo
16A	2P+ E 6h 50/60 Hz 200-250V		10/100	413.1663
	3P+ E 6h 50/60 Hz 380-415V		10/100	413.1666
	3P+N+E 6h 50/60 Hz 380-415V		10/100	413.1667
32A	2P+ E 6h 50/60 Hz 200-250V		10/50	413.3263
	3P+ E 6h 50/60 Hz 380-415V		10/50	413.3266
	3P+N+E 6h 50/60 Hz 380-415V		10/50	413.3267



Šikmé bezskrútkové svorky

	Popis	Farba	Balenie	Katalógové číslo
16A	2P+ E 6h 50/60 Hz 200-250V		10/100	413.1663F
	3P+ E 6h 50/60 Hz 380-415V		10/100	413.1666F
	3P+N+E 6h 50/60 Hz 380-415V		10/100	413.1667F
32A	2P+ E 6h 50/60 Hz 200-250V		10/50	413.3263F
	3P+ E 6h 50/60 Hz 380-415V		10/50	413.3266F
	3P+N+E 6h 50/60 Hz 380-415V		10/50	413.3267F

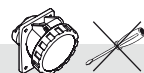
ZÁSUVKY - VSTAVNÉ - IP67

Rozmer príruby: 70x87 mm (16A)
84x106 mm (32A)



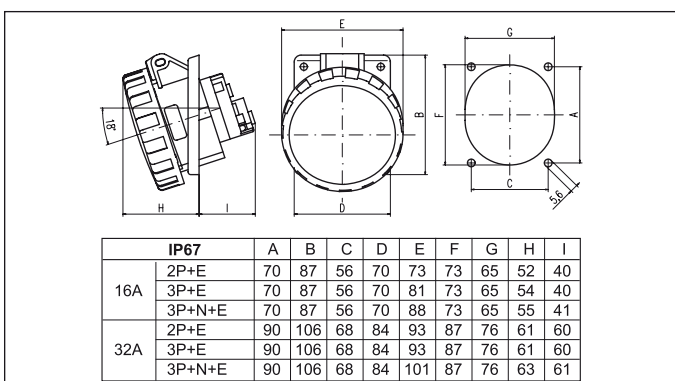
Šikmé

	Popis	Farba	Balenie	Katalógové číslo
16A	2P+ E 6h 50/60 Hz 200-250V		10/100	418.1663
	3P+ E 6h 50/60 Hz 380-415V		10/100	418.1666
	3P+N+E 6h 50/60 Hz 380-415V		10/100	418.1667
32A	2P+ E 6h 50/60 Hz 200-250V		10/50	418.3263
	3P+ E 6h 50/60 Hz 380-415V		10/50	418.3266
	3P+N+E 6h 50/60 Hz 380-415V		10/50	418.3267



Šikmé bezskrútkové svorky

	Popis	Farba	Balenie	Katalógové číslo
16A	2P+ E 6h 50/60 Hz 200-250V		10/100	418.1663F
	3P+ E 6h 50/60 Hz 380-415V		10/100	418.1666F
	3P+N+E 6h 50/60 Hz 380-415V		10/100	418.1667F
32A	2P+ E 6h 50/60 Hz 200-250V		10/50	418.3263F
	3P+ E 6h 50/60 Hz 380-415V		10/50	418.3266F
	3P+N+E 6h 50/60 Hz 380-415V		10/50	418.3267F



Séria OPTIMA

Referenčné normy: STN EN 60309-1, STN EN 60309-2

ZÁSUVKY - VSTAVNÉ - IP44

Rozmer príruby: 75x75 mm



Rovné

	Popis	Farba	Balenie	Katalógové číslo
16A	2P+ E 6h 50/60 Hz 200-250V		10/100	422.1663
	3P+ E 6h 50/60 Hz 380-415V		10/100	422.1666
	3P+N+E 6h 50/60 Hz 380-415V		10/100	422.1667
32A	2P+ E 6h 50/60 Hz 200-250V		10/50	422.3263
	3P+ E 6h 50/60 Hz 380-415V		10/50	422.3266
	3P+N+E 6h 50/60 Hz 380-415V		10/50	422.3267

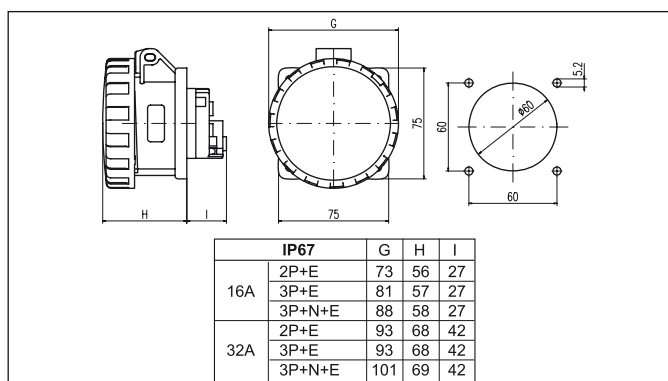
ZÁSUVKY - VSTAVNÉ - IP67

Rozmer príruby: 75x75 mm



Rovné

	Popis	Farba	Balenie	Katalógové číslo
16A	2P+ E 6h 50/60 Hz 200-250V		10/100	427.1663
	3P+ E 6h 50/60 Hz 380-415V		10/100	427.1666
	3P+N+E 6h 50/60 Hz 380-415V		10/100	427.1667
32A	2P+ E 6h 50/60 Hz 200-250V		10/50	427.3263
	3P+ E 6h 50/60 Hz 380-415V		10/50	427.3266
	3P+N+E 6h 50/60 Hz 380-415V		10/50	427.3267



Séria OPTIMA

Referenčné normy: STN EN 60309-1, STN EN 60309-2

ZÁSUVKY - NÁSTENNÉ - IP44



Šikmý box

	Popis	Farba	Balenie	Katalógové číslo
16A	2P+ E 6h 50/60 Hz 200-250V		10/40	513.1653
	3P+ E 6h 50/60 Hz 380-415V		10/40	513.1656
	3P+N+E 6h 50/60 Hz 380-415V		10/40	513.1657
32A	2P+ E 6h 50/60 Hz 200-250V		1/10	513.3253
	3P+ E 6h 50/60 Hz 380-415V		1/10	513.3256
	3P+N+E 6h 50/60 Hz 380-415V		1/10	513.3257



(TOP) Šikmý box - 3x vstup (zvýšená základňa)

	Popis	Farba	Balenie	Katalógové číslo
16A	2P+ E 6h 50/60 Hz 200-250V		10/40	513.1653T
	3P+ E 6h 50/60 Hz 380-415V		10/40	513.1656T
	3P+N+E 6h 50/60 Hz 380-415V		10/40	513.1657T
32A	2P+ E 6h 50/60 Hz 200-250V		1/10	513.3253T
	3P+ E 6h 50/60 Hz 380-415V		1/10	513.3256T
	3P+N+E 6h 50/60 Hz 380-415V		1/10	513.3257T

Séria OPTIMA

Referenčné normy: STN EN 60309-1, STN EN 60309-2

ZÁSUVKY - NÁSTENNÉ - IP67



(TOP) Šikmý box - 3x vstup (zvýšená základňa)

	Popis	Farba	Balenie	Katalógové číslo
16A	2P+ E 6h 50/60 Hz 200-250V		10/50	518.1653T
	3P+ E 6h 50/60 Hz 380-415V		10/50	518.1656T
	3P+N+E 6h 50/60 Hz 380-415V		10/40	518.1657T
32A	2P+ E 6h 50/60 Hz 200-250V		10/40	518.3253T
	3P+ E 6h 50/60 Hz 380-415V		10/40	518.3256T
	3P+N+E 6h 50/60 Hz 380-415V		10/40	518.3257T



(TOP) Šikmý box - 3x vstup bezskrútkové svorky (zvýšená základňa)

	Popis	Farba	Balenie	Katalógové číslo
16A	2P+ E 6h 50/60 Hz 200-250V		10/50	518.1653TF
	3P+ E 6h 50/60 Hz 380-415V		10/50	518.1656TF
	3P+N+E 6h 50/60 Hz 380-415V		10/40	518.1657TF
32A	2P+ E 6h 50/60 Hz 200-250V		10/40	518.3253TF
	3P+ E 6h 50/60 Hz 380-415V		10/40	518.3256TF
	3P+N+E 6h 50/60 Hz 380-415V		10/40	518.3257TF

Séria EUREKA

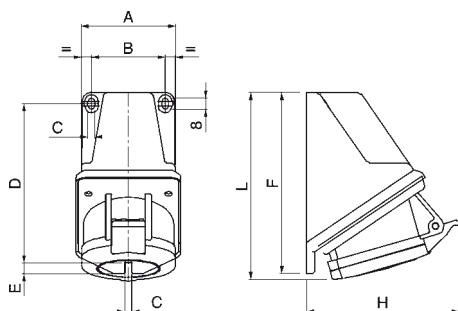
Referenčné normy: STN EN 60309-1, STN EN 60309-2

ZÁSUVKY - NÁSTENNÉ - IP44



Šikmý box

	Popis	Farba	Balenie	Katalógové číslo
16A	2P+ E 6h 50/60 Hz 200-250V		10/50	512.1653
	3P+ E 6h 50/60 Hz 380-415V		10/50	512.1656
	3P+N+E 6h 50/60 Hz 380-415V		10/50	512.1657
32A	2P+ E 6h 50/60 Hz 200-250V		10/40	512.3253
	3P+ E 6h 50/60 Hz 380-415V		10/40	512.3256
	3P+N+E 6h 50/60 Hz 380-415V		10/40	512.3257



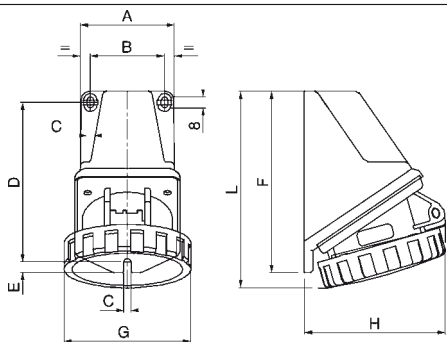
		A	B	C	D	E	F	G	H	L
16A	2P+T	65	52	5	112	7,5	127	99	128	
	3P+T	65	52	5	112	7,5	127	102	131	
	3P+N+T	65	52	5	112	7,5	127	107	133	
32A	2P+T	80	66	5	121	7,5	137	116	141	
	3P+T	80	66	5	121	7,5	137	116	141	
	3P+N+T	80	66	5	121	7,5	137	120	143	

ZÁSUVKY - NÁSTENNÉ - IP67



Šikmý box

	Popis	Farba	Balenie	Katalógové číslo
16A	2P+ E 6h 50/60 Hz 200-250V		10/50	517.1653
	3P+ E 6h 50/60 Hz 380-415V		10/50	517.1656
	3P+N+E 6h 50/60 Hz 380-415V		10/40	517.1657
32A	2P+ E 6h 50/60 Hz 200-250V		10/40	517.3253
	3P+ E 6h 50/60 Hz 380-415V		10/40	517.3256
	3P+N+E 6h 50/60 Hz 380-415V		10/40	517.3257



		A	B	C	D	E	F	G	H	L
16A	2P+T	65	52	5	112	7,5	127	73	91	134
	3P+T	65	52	5	112	7,5	127	81	95	135
	3P+N+T	65	52	5	112	7,5	127	88	98	136
32A	2P+T	80	66	5	121	7,5	137	93	112	147
	3P+T	80	66	5	121	7,5	137	93	112	147
	3P+N+T	80	66	5	121	7,5	137	101	113	149

Séria EUREKA

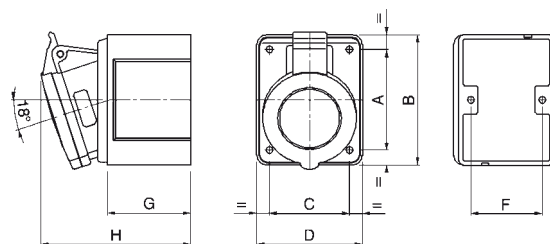
Referenčné normy: STN EN 60309-1, STN EN 60309-2

ZÁSUVKY - NÁSTENNÉ - IP44



Rovný box

	Popis	Farba	Balenie	Katalógové číslo
16A	2P+ E 6h 50/60 Hz 200-250V		10/50	522.1653
	3P+ E 6h 50/60 Hz 380-415V		10/50	522.1656
	3P+N+E 6h 50/60 Hz 380-415V		10/50	522.1657
32A	2P+ E 6h 50/60 Hz 200-250V		10/40	522.3253
	3P+ E 6h 50/60 Hz 380-415V		10/40	522.3256
	3P+N+E 6h 50/60 Hz 380-415V		10/40	522.3257



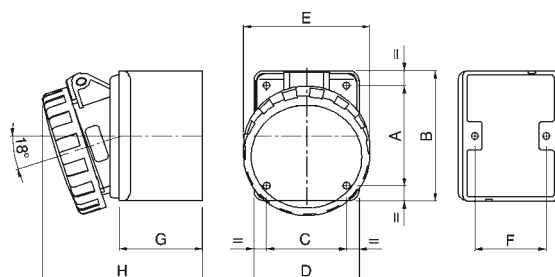
		A	B	C	D	E	F	G	H
16A	2P+T	70	91	56	74	50	59	102	
	3P+T	70	91	56	74	50	59	103	
	3P+N+T	70	91	56	74	50	59	105	
32A	2P+T	90	111	68	89	62	72	123	
	3P+T	90	111	68	89	62	72	123	
	3P+N+T	90	111	68	89	62	72	125	

ZÁSUVKY - NÁSTENNÉ - IP67



Rovný box

	Popis	Farba	Balenie	Katalógové číslo
16A	2P+ E 6h 50/60 Hz 200-250V		10/50	527.1653
	3P+ E 6h 50/60 Hz 380-415V		10/50	527.1656
	3P+N+E 6h 50/60 Hz 380-415V		10/50	527.1657
32A	2P+ E 6h 50/60 Hz 200-250V		10/40	527.3253
	3P+ E 6h 50/60 Hz 380-415V		10/40	527.3256
	3P+N+E 6h 50/60 Hz 380-415V		10/40	527.3257



		A	B	C	D	E	F	G	H
16A	2P+T	70	91	56	74	73	50	59	110
	3P+T	70	91	56	74	81	50	59	111
	3P+N+T	70	91	56	74	88	50	59	113
32A	2P+T	90	111	68	89	93	62	72	131
	3P+T	90	111	68	89	93	62	72	131
	3P+N+T	90	111	68	89	101	62	72	134

Séria OPTIMA

Referenčné normy: STN EN 60309-1, STN EN 60309-2

ZÁSUVKY NÁSTENNÉ
KOMBINOVANÉ - IP44

Zásuvka kombinovaná FRENCH STANDARD

	Popis	Balenie	Katalógové číslo
16A	2P+E (priemyselná) + 2P+E 6h 50/60 Hz 200-250V	1/10	513.1653-FN
	3P+E + 2P+E 6h 50/60 Hz 380-415V	1/10	513.1656-FN
	3P+N+E + 2P+E 6h 50/60 Hz 380-415V	1/10	513.1657-FN
32A	2P+E (priemyselná) + 2P+E 6h 50/60 Hz 200-250V	1/10	513.3253-FF
	3P+E + 2P+E 6h 50/60 Hz 380-415V	1/10	513.3256-FF
	3P+N+E + 2P+E 6h 50/60 Hz 380-415V	1/10	513.3257-FF

Zásuvka kombinovaná GERMAN STANDARD

	Popis	Balenie	Katalógové číslo
16A	2P+E (priemyselná) + 2P+E 6h 50/60 Hz 200-250V	1/10	513.1653-DN
	3P+E + 2P+E 6h 50/60 Hz 380-415V	1/10	513.1656-DN
	3P+N+E + 2P+E 6h 50/60 Hz 380-415V	1/10	513.1657-DN
32A	2P+E (priemyselná) + 2P+E 6h 50/60 Hz 200-250V	1/10	513.3253-DF
	3P+E + 2P+E 6h 50/60 Hz 380-415V	1/10	513.3256-DF
	3P+N+E + 2P+E 6h 50/60 Hz 380-415V	1/10	513.3257-DF

Séria OPTIMA

Referenčné normy: STN EN 60309-1, STN EN 60309-2

VIDLICE - IP67



Priame

	Popis	Farba	Balenie	Katalógové číslo
63A	2P+ E 6h 50/60 Hz 200-250V		6/24	218.6333
	3P+ E 6h 50/60 Hz 380-415V		6/24	218.6336
	3P+N+E 6h 50/60 Hz 380-415V		6/24	218.6337
125A	2P+ E 6h 50/60 Hz 200-250V		1/8	218.12533
	3P+ E 6h 50/60 Hz 380-415V		1/8	218.12536
	3P+N+E 6h 50/60 Hz 380-415V		1/8	218.12537

ZÁSUVKY - SPOJKY - IP67



Priame

	Popis	Farba	Balenie	Katalógové číslo
63A	2P+ E 6h 50/60 Hz 200-250V		6/24	318.6343
	3P+ E 6h 50/60 Hz 380-415V		6/24	318.6346
	3P+N+E 6h 50/60 Hz 380-415V		6/24	318.6347
125A	2P+ E 6h 50/60 Hz 200-250V		1/8	318.12543
	3P+ E 6h 50/60 Hz 380-415V		1/8	318.12546
	3P+N+E 6h 50/60 Hz 380-415V		1/8	318.12547

Séria OPTIMA

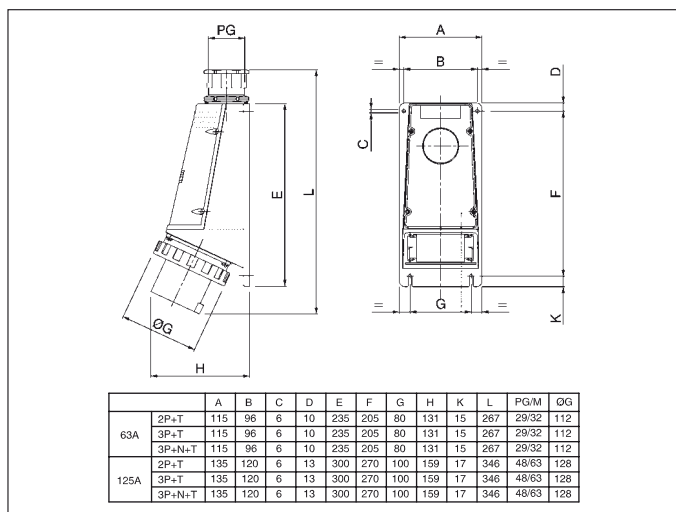
Referenčné normy: STN EN 60309-1, STN EN 60309-2

PRÍVODKY - IP67



Štandardné

	Popis	Farba	Balenie	Katalógové číslo
63A	2P+ E 6h 50/60 Hz 200-250V		3/12	245.6393
	3P+ E 6h 50/60 Hz 380-415V		3/12	245.6396
	3P+N+E 6h 50/60 Hz 380-415V		3/12	245.6398
125A	2P+ E 6h 50/60 Hz 200-250V		1/8	245.12593
	3P+ E 6h 50/60 Hz 380-415V		1/8	245.12596
	3P+N+E 6h 50/60 Hz 380-415V		1/8	245.12597

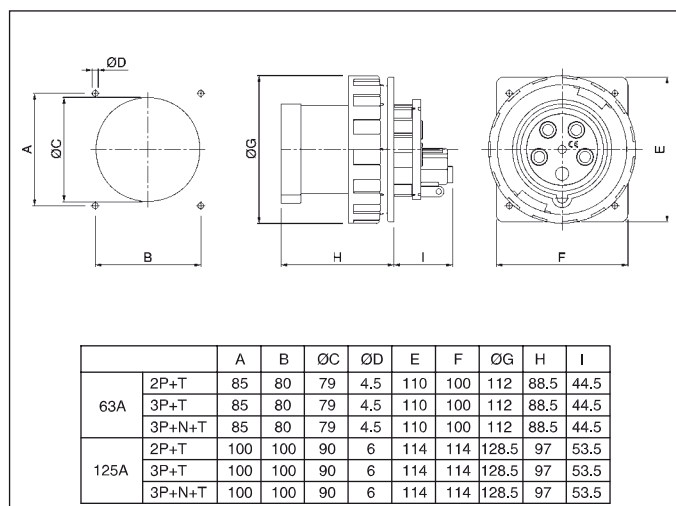


PRÍVODKY - VSTAVNÉ - IP67



Rovné

	Popis	Farba	Balenie	Katalógové číslo
63A	2P+ E 6h 50/60 Hz 200-250V		10	246.6393
	3P+ E 6h 50/60 Hz 380-415V		10	246.6396
	3P+N+E 6h 50/60 Hz 380-415V		10	246.6398
125A	2P+ E 6h 50/60 Hz 200-250V		10	246.12593
	3P+ E 6h 50/60 Hz 380-415V		10	246.12596
	3P+N+E 6h 50/60 Hz 380-415V		10	246.12597



Séria OPTIMA

Referenčné normy: STN EN 60309-1, STN EN 60309-2

ZÁSUVKY - VSTAVNÉ - IP67

Rozmer príruby: 110x100 mm (63A)
114x114 mm (125A)



Šikmé

	Popis	Farba	Balenie	Katalógové číslo
63A	2P+ E 6h 50/60 Hz 200-250V		6/30	415.6363
	3P+ E 6h 50/60 Hz 380-415V		6/30	415.6366
	3P+N+E 6h 50/60 Hz 380-415V		6/30	415.6367
125A	2P+ E 6h 50/60 Hz 200-250V		1/10	415.12563
	3P+ E 6h 50/60 Hz 380-415V		1/10	415.12566
	3P+N+E 6h 50/60 Hz 380-415V		1/10	415.12567

ZÁSUVKY - VSTAVNÉ - IP67

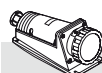
Rozmer príruby: 110x100 mm (63A)
110x100 mm (125A)



Rovné

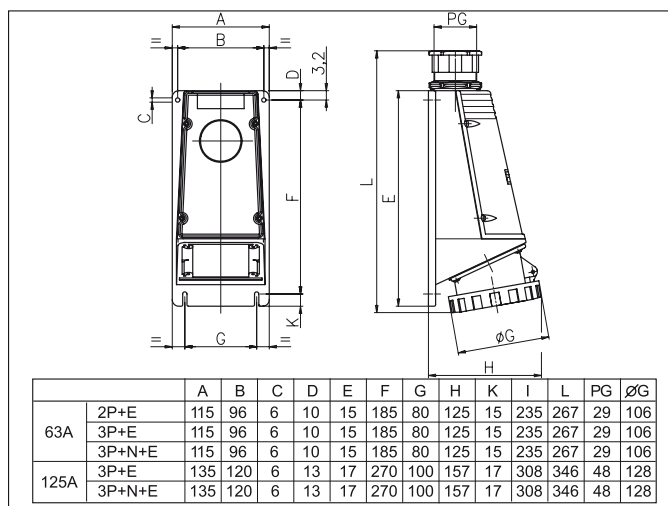
	Popis	Farba	Balenie	Katalógové číslo
63A	2P+ E 6h 50/60 Hz 200-250V		6/30	418.6363
	3P+ E 6h 50/60 Hz 380-415V		6/30	418.6366
	3P+N+E 6h 50/60 Hz 380-415V		6/30	418.6367
125A	2P+ E 6h 50/60 Hz 200-250V		1/10	418.12563
	3P+ E 6h 50/60 Hz 380-415V		1/10	418.12566
	3P+N+E 6h 50/60 Hz 380-415V		1/10	418.12567

ZÁSUVKY - NÁSTENNÉ - IP67



Šikmý box

	Popis	Farba	Balenie	Katalógové číslo
63A	2P+ E 6h 50/60 Hz 200-250V		6/24	515.6353
	3P+ E 6h 50/60 Hz 380-415V		6/24	515.6356
	3P+N+E 6h 50/60 Hz 380-415V		6/24	515.6357
125A	2P+ E 6h 50/60 Hz 200-250V		1/8	515.12553
	3P+ E 6h 50/60 Hz 380-415V		1/8	515.12556
	3P+N+E 6h 50/60 Hz 380-415V		1/8	515.12557



Séria IEC309 <50V

Referenčné normy: STN EN 60309-1, STN EN 60309-2

VIDLICE - IP44

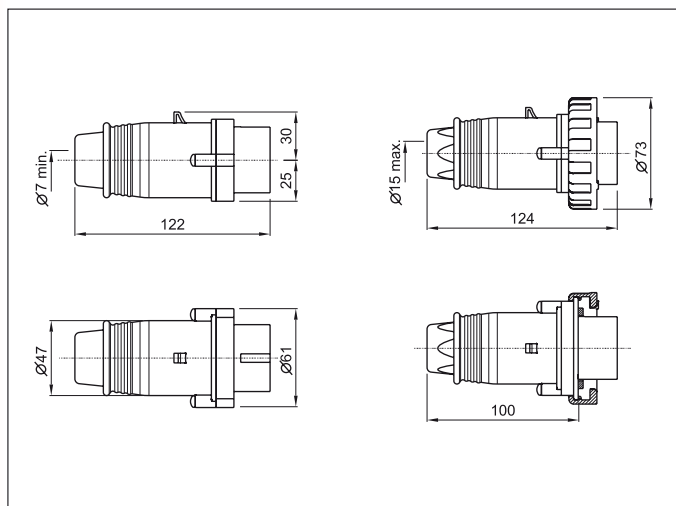


		Priame			<50V
	Popis	Farba	Balenie	Katalógové číslo	
16A	2P	h 50/60 Hz 20-25V		10/100	230.1600
		12h 50/60 Hz 40-50V		10/100	230.1601
	3P	h 50/60 Hz 20-25V		10/100	230.1604
		12h 50/60 Hz 40-50V		10/100	230.1603
32A	2P	h 50/60 Hz 20-25V		10/100	230.3200
		12h 50/60 Hz 40-50V		10/100	230.3201
	3P	h 50/60 Hz 20-25V		10/100	230.3204
		12h 50/60 Hz 40-50V		10/100	230.3203

VIDLICE - IP67



		Priame			<50V
	Popis	Farba	Balenie	Katalógové číslo	
16A	2P	h 50/60 Hz 20-25V		10/100	235.1600
		12h 50/60 Hz 40-50V		10/100	235.1601
	3P	h 50/60 Hz 20-25V		10/100	235.1604
		12h 50/60 Hz 40-50V		10/100	235.1603
32A	2P	h 50/60 Hz 20-25V		10/100	235.3200
		12h 50/60 Hz 40-50V		10/100	235.3201
	3P	h 50/60 Hz 20-25V		10/100	235.3204
		12h 50/60 Hz 40-50V		10/100	235.3203



Séria IEC309 <50V

Referenčné normy: STN EN 60309-1, STN EN 60309-2

ZÁSUVKY - SPOJKY - IP44

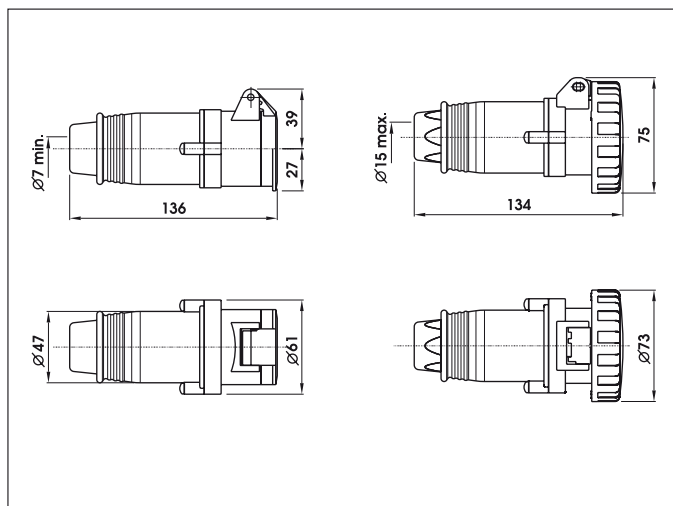


		Rovné			<50V
	Popis	Farba	Balenie	Katalógové číslo	
16A	2P	h 50/60 Hz 20-25V		10/100	330.1605
		12h 50/60 Hz 40-50V		10/100	330.1606
	3P	h 50/60 Hz 20-25V		10/100	330.1609
		12h 50/60 Hz 40-50V		10/100	330.1608
32A	2P	h 50/60 Hz 20-25V		10/100	330.3205
		12h 50/60 Hz 40-50V		10/100	330.3206
	3P	h 50/60 Hz 20-25V		10/100	330.3209
		12h 50/60 Hz 40-50V		10/100	330.3208

ZÁSUVKY - SPOJKY - IP67



		Rovné			<50V
	Popis	Farba	Balenie	Katalógové číslo	
16A	2P	h 50/60 Hz 20-25V		10/100	335.1605
		12h 50/60 Hz 40-50V		10/100	335.1606
	3P	h 50/60 Hz 20-25V		10/100	335.1609
		12h 50/60 Hz 40-50V		10/100	335.1608
32A	2P	h 50/60 Hz 20-25V		10/50	335.3205
		12h 50/60 Hz 40-50V		10/50	335.3206
	3P	h 50/60 Hz 20-25V		10/50	335.3209
		12h 50/60 Hz 40-50V		10/50	335.3208



Séria IEC309 <50V

Referenčné normy: STN EN 60309-1, STN EN 60309-2

ZÁSUVKY - VSTAVNÉ - IP44

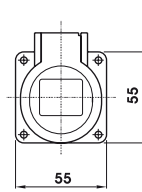
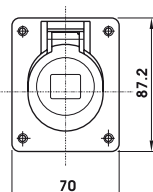
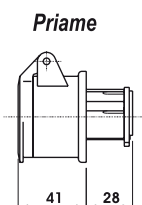
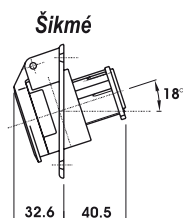
Rozmer príruby: 70x87 mm (Šikmé)
55x55 mm (Priame)



		Šikmé		<50V	
	Popis	Farba	Balenie	Katalógové číslo	
16A	2P	h 50/60 Hz 20-25V		10/100	430.1615
		12h 50/60 Hz 40-50V		10/100	430.1616
	3P	h 50/60 Hz 20-25V		10/100	430.1619
		12h 50/60 Hz 40-50V		10/100	430.1618
32A	2P	h 50/60 Hz 20-25V		10/100	430.3215
		12h 50/60 Hz 40-50V		10/100	430.3216
	3P	h 50/60 Hz 20-25V		10/100	430.3219
		12h 50/60 Hz 40-50V		10/100	430.3218



		Priame		<50V	
	Popis	Farba	Balenie	Katalógové číslo	
16A	2P	h 50/60 Hz 20-25V		10/100	430.1615/R
		12h 50/60 Hz 40-50V		10/100	430.1616/R
	3P	h 50/60 Hz 20-25V		10/100	430.1619/R
		12h 50/60 Hz 40-50V		10/100	430.1618/R
32A	2P	h 50/60 Hz 20-25V		10/100	430.3215/R
		12h 50/60 Hz 40-50V		10/100	430.3216/R
	3P	h 50/60 Hz 20-25V		10/100	430.3219/R
		12h 50/60 Hz 40-50V		10/100	430.3218/R



Séria IEC309 <50V

ZÁSUVKY - VSTAVNÉ - IP67

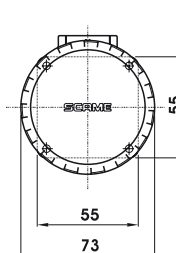
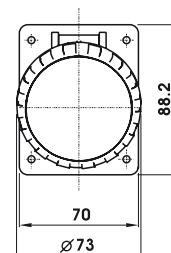
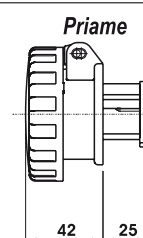
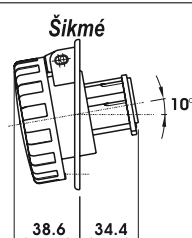
Rozmer príruby: 70x87 mm (Šikmé)
55x55 mm (Priame)



		Šikmé		<50V	
	Popis	Farba	Balenie	Katalógové číslo	
16A	2P	h 50/60 Hz 20-25V		10/100	435.1615
		12h 50/60 Hz 40-50V		10/100	435.1616
	3P	h 50/60 Hz 20-25V		10/100	435.1619
		12h 50/60 Hz 40-50V		10/100	435.1618
32A	2P	h 50/60 Hz 20-25V		10/100	435.3215
		12h 50/60 Hz 40-50V		10/100	435.3216
	3P	h 50/60 Hz 20-25V		10/100	435.3219
		12h 50/60 Hz 40-50V		10/100	435.3218



		Priame		<50V	
	Popis	Farba	Balenie	Katalógové číslo	
16A	2P	h 50/60 Hz 20-25V		10/100	435.1615/R
		12h 50/60 Hz 40-50V		10/100	435.1616/R
	3P	h 50/60 Hz 20-25V		10/100	435.1619/R
		12h 50/60 Hz 40-50V		10/100	435.1618/R
32A	2P	h 50/60 Hz 20-25V		10/100	435.3215/R
		12h 50/60 Hz 40-50V		10/100	435.3216/R
	3P	h 50/60 Hz 20-25V		10/100	435.3219/R
		12h 50/60 Hz 40-50V		10/100	435.3218/R



Séria IEC309 <50V

Referenčné normy: STN EN 60309-1, STN EN 60309-2

ZÁSUVKY - NÁSTENNÉ - IP44



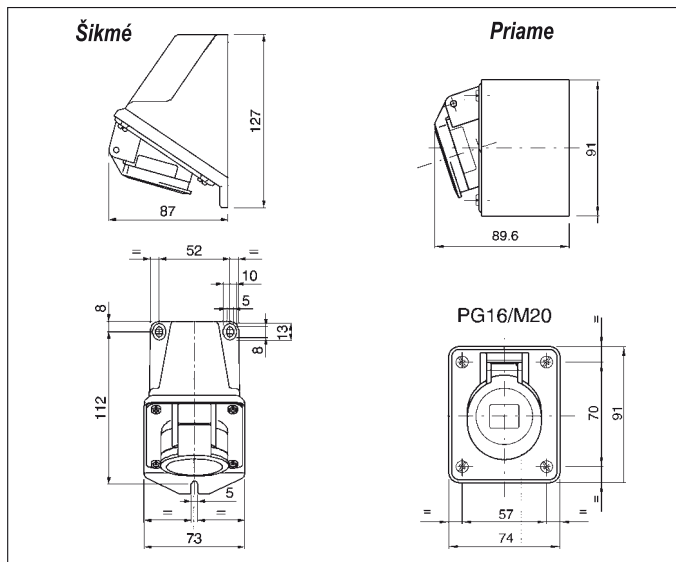
Šikmý box <50V

	Popis	Farba	Balenie	Katalógové číslo
16A	2P h 50/60 Hz 20-25V	■	10/50	530.01610
	12h 50/60 Hz 40-50V	□	10/50	530.01611
	3P h 50/60 Hz 20-25V	■	10/50	530.01614
	12h 50/60 Hz 40-50V	□	10/50	530.01613
32A	2P h 50/60 Hz 20-25V	■	10/50	530.03210
	12h 50/60 Hz 40-50V	□	10/50	530.03211
	3P h 50/60 Hz 20-25V	■	10/50	530.03214
	12h 50/60 Hz 40-50V	□	10/50	530.03213



Rovný box <50V

	Popis	Farba	Balenie	Katalógové číslo
16A	2P h 50/60 Hz 20-25V	■	10/50	530.1610
	12h 50/60 Hz 40-50V	□	10/50	530.1611
	3P h 50/60 Hz 20-25V	■	10/50	530.1614
	12h 50/60 Hz 40-50V	□	10/50	530.1613
32A	2P h 50/60 Hz 20-25V	■	10/50	530.3210
	12h 50/60 Hz 40-50V	□	10/50	530.3211
	3P h 50/60 Hz 20-25V	■	10/50	530.3214
	12h 50/60 Hz 40-50V	□	10/50	530.3213



Séria IEC309 <50V

Referenčné normy: STN EN 60309-1, STN EN 60309-2

ZÁSUVKY - NÁSTENNÉ - IP67



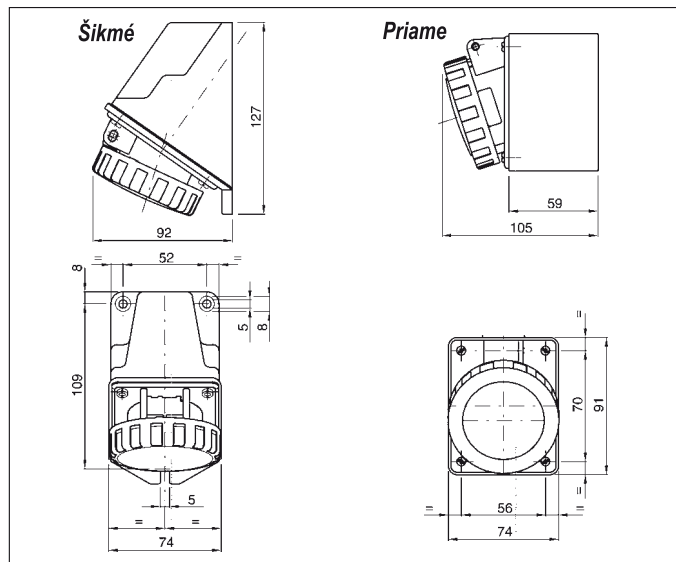
Šikmý box <50V

	Popis	Farba	Balenie	Katalógové číslo
16A	2P h 50/60 Hz 20-25V	■	10/50	535.01610
	12h 50/60 Hz 40-50V	□	10/50	535.01611
	3P h 50/60 Hz 20-25V	■	10/50	535.01614
	12h 50/60 Hz 40-50V	□	10/50	535.01613
32A	2P h 50/60 Hz 20-25V	■	10/50	535.03210
	12h 50/60 Hz 40-50V	□	10/50	535.03211
	3P h 50/60 Hz 20-25V	■	10/50	535.03214
	12h 50/60 Hz 40-50V	□	10/50	535.03213



Rovný box <50V

	Popis	Farba	Balenie	Katalógové číslo
16A	2P h 50/60 Hz 20-25V	■	10/50	535.1610
	12h 50/60 Hz 40-50V	□	10/50	535.1611
	3P h 50/60 Hz 20-25V	■	10/50	535.1614
	12h 50/60 Hz 40-50V	□	10/50	535.1613
32A	2P h 50/60 Hz 20-25V	■	10/50	535.3210
	12h 50/60 Hz 40-50V	□	10/50	535.3211
	3P h 50/60 Hz 20-25V	■	10/50	535.3214
	12h 50/60 Hz 40-50V	□	10/50	535.3213



Príslušenstvo

PRÁZDNÉ BOXY



Rovný box

Popis	Rozmer príruby	Farba	Balenie	Katalógové číslo
16A - IP44/IP67	70x87	■	1/10	570.0016
32A - IP44/IP67	84x106	■	1/10	570.0032



Šikmý box

Popis	Rozmer príruby	Farba	Balenie	Katalógové číslo
16A - IP44/IP67	70x87	■	10	570.0116
32A - IP44/IP67	84x106	■	10	570.0132
63A - IP67	100x110	■	6	570.0163
125A - IP67	114x114	■	6	570.0125



Box na upevnenie na stĺp Ø 50-60 pre sériu PROTECTA*

Popis	Rozmery príruby	Farba	Balenie	Katalógové číslo
Ukončovaci box	95x95	■	1/12	137.131
Rovný box	95x95	■	1/12	137.141

* Viac str. 97



Adaptér príruby pre box na stĺp

Popis	Rozmery príruby	Farba	Balenie	Katalógové číslo
Pre zásuvky 16 A	70 x 87	■	1/12	137.151



Kryt vidlice IP44 a IP67

Popis	Farba	Balenie	Katalógové číslo
Kryt vidlice 16A/20A	■	10/100	570.90163
Kryt vidlice 16A/20A	■	10/100	570.90164
Kryt vidlice 16A/20A	■	10/100	570.90165
Kryt vidlice 30A/32A	■	10/100	570.90324
Kryt vidlice 30A/32A	■	10/100	570.90325
Kryt vidlice 60A/63A	■	1/10	570.9063
Kryt vidlice 100A/125A	■	1/10	570.9125

ZÁSUVKY DOMOVÉ - IP54



Vstavné

Popis	Rozmer príruby	Farba	Balenie	Katalógové číslo
2P+E - 16A - 250V~ French Standard	50x60 70x87	■	10/100	570.2091
2P+E - 16A - 250V~ German Standard	50x60 70x87	■	10/100	570.2061



Nástenné

Popis	Rozmer príruby	Farba	Balenie	Katalógové číslo
2P+E - 16A - 250V~ French Standard	70x87	■	9/90	570.4191
2P+E - 16A - 250V~ German Standard	70x87	■	9/90	570.4161



ZÁSUVKY DOMOVÉ - IP 00

Zásuvka na DIN

Popis	Farba	Balenie	Katalógové číslo
2P+E - 16A - 250V~ French Standard	■	12/120	101.6411.GD
2P+E - 16A - 250V~ German Standard	■	12/120	101.6412.GD



ZÁSUVKY DOMOVÉ - IP 55

UNIBOX viac na str. 95



Nástenné

Popis	Rozmer príruby	Farba	Balenie	Katalógové číslo
2P+E - 16A - 250V~ French Standard	68 x 82 x 66	■	1/1	136.5122-Z
2P+E - 16A - 250V~ German Standard	68 x 82 x 66	■	1/1	136.5122-S



ZÁSUVKY DOMOVÉ - IP 66

PROTECTA viac na str. 98



Nástenné

Popis	Rozmer príruby	Farba	Balenie	Katalógové číslo
2P+E - 16A - 250V~ French Standard	95 x 95	■	1/12	137.6411
2P+E - 16A - 250V~ German Standard	95 x 95	■	1/12	137.6412

Séria OMNIA

Referenčné normy: STN EN 60309-1, STN EN 60309-2

ZÁSUVKY - VSTAVNÉ - IP44 S BEZPEČNOSTNÝM BLOKOVANÍM

Rozmer príruby: 136x125 mm



S uzamykateľným vypínačom

	Popis	Farba	Balenie	Katalógové číslo
16A	2P+ E 6h 50/60 Hz 200-250V		6	400.1683
	3P+ E 6h 50/60 Hz 380-415V		6	400.1686
	3P+N+E 6h 50/60 Hz 380-415V		6	400.1687
32A	2P+ E 6h 50/60 Hz 200-250V		6	400.3283
	3P+ E 6h 50/60 Hz 380-415V		6	400.3286
	3P+N+E 6h 50/60 Hz 380-415V		6	400.3287

ZÁSUVKY - VSTAVNÉ - IP67 S BEZPEČNOSTNÝM BLOKOVANÍM

Rozmer príruby: 136x125 mm



S uzamykateľným vypínačom

	Popis	Farba	Balenie	Katalógové číslo
16A	2P+ E 6h 50/60 Hz 200-250V		6	405.1683
	3P+ E 6h 50/60 Hz 380-415V		6	405.1686
	3P+N+E 6h 50/60 Hz 380-415V		6	405.1687
32A	2P+ E 6h 50/60 Hz 200-250V		6	405.3283
	3P+ E 6h 50/60 Hz 380-415V		6	405.3286
	3P+N+E 6h 50/60 Hz 380-415V		6	405.3287

Séria OMNIA

Referenčné normy: STN EN 60309-1, STN EN 60309-2

ZÁSUVKY - NÁSTENNÉ - IP44 S BEZPEČNOSTNÝM BLOKOVANÍM

Rozmer príruby: 136x125 mm



S uzamykateľným vypínačom

	Popis	Farba	Balenie	Katalógové číslo
16A	2P+ E 6h 50/60 Hz 200-250V		6	500.1683
	3P+ E 6h 50/60 Hz 380-415V		6	500.1686
	3P+N+E 6h 50/60 Hz 380-415V		6	500.1687
32A	2P+ E 6h 50/60 Hz 200-250V		6	500.3283
	3P+ E 6h 50/60 Hz 380-415V		6	500.3286
	3P+N+E 6h 50/60 Hz 380-415V		6	500.3287

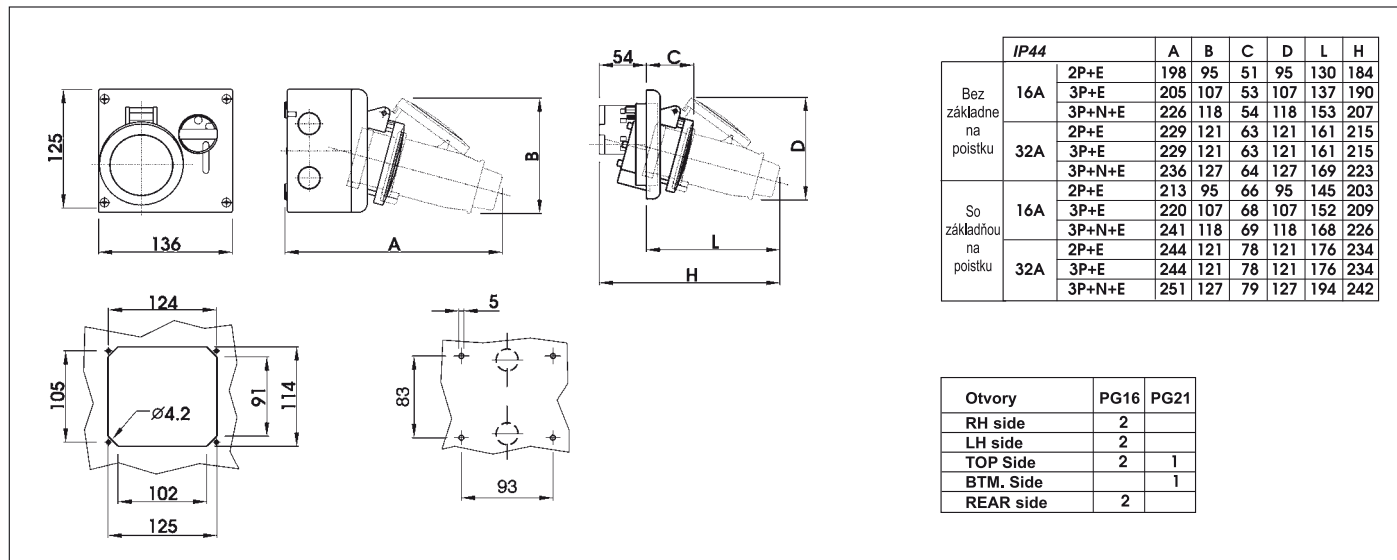
ZÁSUVKY - NÁSTENNÉ - IP67 S BEZPEČNOSTNÝM BLOKOVANÍM

Rozmer príruby: 136x125 mm



S uzamykateľným vypínačom

	Popis	Farba	Balenie	Katalógové číslo
16A	2P+ E 6h 50/60 Hz 200-250V		6	505.1683
	3P+ E 6h 50/60 Hz 380-415V		6	505.1686
	3P+N+E 6h 50/60 Hz 380-415V		6	505.1687
32A	2P+ E 6h 50/60 Hz 200-250V		6	505.3283
	3P+ E 6h 50/60 Hz 380-415V		6	505.3286
	3P+N+E 6h 50/60 Hz 380-415V		6	505.3287



Séria OMNIA

Referenčné normy: STN EN 60309-1, STN EN 60309-2

ZÁSUVKY - VSTAVNÉ - IP67 S BEZPEČNOSTNÝM BLOKOVANÍM (63A)

Rozmer príruby: 275x135 mm



S uzamykateľným vypínačom

	Popis	Farba	Balenie	Katalógové číslo
63A	2P+ E 6h 50/60 Hz 200-250V		1/6	405.6383
	3P+ E 6h 50/60 Hz 380-415V		1/6	405.6386
	3P+N+E 6h 50/60 Hz 380-415V		1/6	405.6387

PRÍSLUŠENSTVO

PRE OMNIA



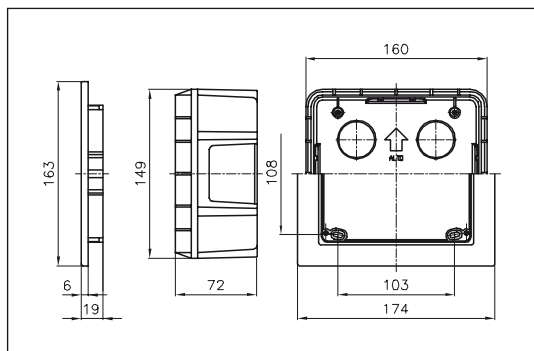
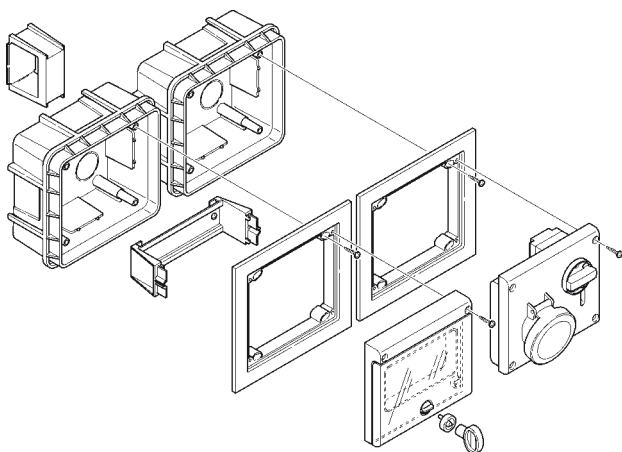
Okienko pre prístroje IP55

Popis	Rozmer	Farba	Balenie	Katalógové číslo
6 Modul DIN	136x125x25		6	572.0120



Záslepka do otvoru IP67

Popis	Rozmery príruby	Farba	Balenie	Katalógové číslo
bez otvoru (63A)	138x125		1/6	654.0120
1x otvor (32A)	138x125		1/6	654.0126
1x otvor (16A)	138x125		1/6	654.0125



Séria OMNIA

Referenčné normy: STN EN 60309-1, STN EN 60309-2

ZÁSUVKY - NÁSTENNÉ - IP67 S BEZPEČNOSTNÝM BLOKOVANÍM (63A)

Rozmer príruby: 275x135 mm



S uzamykateľným vypínačom

	Popis	Farba	Balenie	Katalógové číslo
63A	2P+ E 6h 50/60 Hz 200-250V		6	505.M6383
	3P+ E 6h 50/60 Hz 380-415V		6	505.M6386
	3P+N+E 6h 50/60 Hz 380-415V		6	505.M6387

ZÁSUVKY DOMOVÉ - IP56 S UZAMYKATEĽNÝM KRYTOM A BLOKOVANÍM

Rozmer príruby: 136x125 mm



Vstavné IP56

Popis	Farba	Balenie	Katalógové číslo
2P+E - 16A - 250V - French Standard		1/6	409.0411
2P+E - 16A - 250V - German Standard		1/6	409.0412
2P+E - 16A - 250V - French Standard (MCB)		1/6	409.2411
2P+E - 16A - 250V - German Standard (MCB)		1/6	409.2412
2P+E - 16A - 250V - French Standard (RCBO)*		1/6	409.3411
2P+E - 16A - 250V - German Standard (RCBO)*		1/6	409.3412

* RCBO 10 mA



Rozmer príruby: 136x125 mm

Nástenné IP56

Popis	Farba	Balenie	Katalógové číslo
2P+E - 16A - 250V - French Standard		1/6	509.0411
2P+E - 16A - 250V - German Standard		1/6	509.0412
2P+E - 16A - 250V - French Standard (MCB)		1/6	509.2411
2P+E - 16A - 250V - German Standard (MCB)		1/6	509.2412
2P+E - 16A - 250V - French Standard (RCBO)*		1/6	509.3411
2P+E - 16A - 250V - German Standard (RCBO)*		1/6	509.3412

* RCBO 10 mA



Krabica

Popis	Rozmery	Farba	Balenie	Katalógové číslo
Krabica pod omietku IP55	160x148x72		6	572.0200
Krabica na omietku IP67	160x148x72		6	572.0310



Rámik na krabicu pod omietku

Popis	Rozmer príruby	Farba	Balenie	Katalógové číslo
Rámik	174x163x19		6	572.0220